



**Einführung des BOS-Digitalfunks
für den nichtpolizeilichen Bereich des
ZRF Oberland
im Netzabschnitt 33 Oberbayern Süd**

Landkreis Weilheim-Schongau

Landkreis Bad Tölz-Wolfratshausen

Landkreis Garmisch-Partenkirchen

Taktisches Nutzungskonzept

Taktisches Nutzungskonzept	1
1 Grundlagen und Auftrag:	4
2 Aufgaben der AG 1-Einsatztaktik:	6
3 Beschreibung der bestehenden Analogfunk Situation:	6
4 Netzbetrieb (TMO = Trunked Mode Operation)	9
4.1 Netzgruppen Zusammenarbeit npol BOS Bayernweit:	9
4.2 Netzgruppen Zusammenarbeit npol BOS Oberbayernweit:	10
4.3 Netzgruppen Zusammenarbeit npol BOS und Polizei Bayernweit:	10
4.4 Netzgruppen Schulung:	10
4.5 Netzgruppe Anruf ILS und Zusammenarbeit Polizei:	11
4.6 Netzgruppe Anruf ILS: ILS_WM_AG	11
4.7 Netzgruppe P_RO_BOS_ZA:	11
4.8 Netzgruppen Zusammenarbeit ILS-Bereich:	12
4.9 TMO-Netzgruppen Feuerwehren:	12
4.10 TMO-Netzgruppen Rettungsdienst:	12
4.11 Netzgruppe RD_WM:	13
4.12 Netzgruppe RD_TÖL:	13
4.13 Netzgruppe RD_GAP:	13
4.14 TMO-Netzgruppen Bergrettung:	15
4.15 Netzgruppe BR_WM	15
4.16 Netzgruppe BR_TÖL	15
4.17 Netzgruppe BR_GAP	15
4.18 TMO-Netzgruppen Wasserrettung:	16
4.19 Netzgruppe WR_WM:	16
4.20 Netzgruppe WR_TÖL:	16
4.21 Netzgruppe WR_GAP:	17
4.22 TMO-Netzgruppen Katastrophenschutz:	18
4.23 Netzgruppe KATS_WM:	18

4.24	Netzgruppe KATS_ TÖL:	18
4.25	Netzgruppe KATS_GAP:	18
4.26	Netzgruppen Technisches Hilfswerk:	18
4.27	Sondergruppen ILS-Bereich Oberland:	19
4.28	Bundesweite taktisch-betriebliche Zusammenarbeitsgruppen:	19
5	Direktbetrieb (DMO = Direct Mode Operation)	20
5.1	EURO DMO-Gruppen:	22
5.2	DMO-Gruppen Feuerwehr:	23
5.3	Sekundärzuweisung Staatliche Feuerweherschule Geretsried (SFSG)	24
5.4	DMO-Gruppen Rettungsdienst:	24
5.4.1	Sicherheit- Berg/ Wasserrettung Luft:	25
5.4.2	Sekundärzuweisung Staatliche Feuerweherschule Geretsried (SFSG)	25
5.4.3	DMO-Gruppen Katastrophenschutz:	26
5.4.4	DMO-Gruppe Örtliche Einsatzleitung (ÖEL):	26
5.4.5	DMO-Gruppe Zusammenarbeit Einsatzleitungen:	26
5.4.6	Sekundärzuweisung Staatliche Feuerweherschule Geretsried (SFSG)	26
5.5	Gateway	27
5.6	Repeater	27
6	Notruf:	27
6.1	Notruf im TMO-Betrieb:	28
6.2	Notruf im DMO-Betrieb:	28
7	Notfall-Betriebsebenen 1 und 2	28
	Glossar:	30

1 Grundlagen und Auftrag:

Die Sicherstellung der Kommunikation im Bereich der nichtpolizeilichen (npol) Gefahrenabwehr wurde bisher bei den Behörden und Organisationen mit Sicherheitsaufgaben (BOS) durch Analogfunk gewährleistet.

Mit Einführung des BOS-Digitalfunks in Bayern ist die Kommunikation sicher zu stellen. Deswegen erging an die Arbeitsgruppe 1 Einsatztaktik der regionalen Projektgruppe Digitalfunk Oberland der Auftrag, auf Grundlage der bisherigen Frequenzuteilungen im Analogfunk unter Berücksichtigung der neuen Möglichkeiten des Digitalfunks die Nutzung der Netzgruppen (TMO = Trunked Mode Operation) und Direktgruppen (DMO = Direct Mode Operation) zu planen. Die daraus resultierenden Kommunikationsstrukturen werden im BOS-Digitalfunk als Fleetmapping (Gruppenteilung) bezeichnet.

Für die Sicherstellung einer optimalen Kommunikation im BOS-Digitalfunk über alle Organisationen der BOS hinweg ist ein abgestimmtes Fleetmapping erforderlich. Dabei ist die Einsatztaktik der jeweiligen Organisation genauso zu berücksichtigen wie auch die Zusammenarbeit der verschiedenen Organisationen bei entsprechenden Einsätzen untereinander.

Ziel soll sein, für die beteiligten npol BOS im RDB Oberland ein überschaubares und praktikables Fleetmapping zu erstellen, dass für Einsätze aller Art, bis hin zu Flächenlagen die notwendigen taktischen Kommunikationsmöglichkeiten zur Verfügung stellt und dabei vorhandene spezifische regionale Anforderungen berücksichtigt.

Für die npol. BOS im Bereich der ILS Oberland besteht hier in einem durch das Rahmeneinsatzkonzepts npol BOS (REK) und durch die Anzahl an zur Verfügung stehenden Netzgruppen ein entsprechender eingeschränkter Gestaltungsspielraum. Zusätzlich befindet sich im RDB Oberland der Ausbildungsstandort der Staatlichen Feuerweherschule Geretsried. Diese nutzt für Schulungszwecke ein eigenes Testnetz, jedoch aufgrund der regionalen Zugehörigkeit die gleichen DMO-Gruppen. Exklusive DMO-Frequenzen wurden den Staatlichen Feuerweherschulen in Bayern nicht zugewiesen.

Die einheitliche Regelung der Gruppenvergabe in Bayern sieht für die Feuerwehren, den Landrettungsdienst, die Wasserrettung, die Bergrettung und den Katastrophenschutz in den jeweiligen Landkreisen und zusätzlich für jede kreisfreie Stadt eigene TMO-Gruppen vor.

Unberücksichtigt bleibt dabei, ob erstens in den jeweiligen Rettungsdienstbereichen Berg- oder Wasserrettungseinheiten beheimatet und eingesetzt sind und zweitens die im Voraus zur Verfügung gestellten Gruppen überhaupt taktisch (sinnvoll) genutzt werden.

Gruppen, die also unter Umständen in diesen Bereichen nicht genutzt werden, fehlen in anderen RD-Bereichen.

Durch die hohe touristische Nutzung im Rettungsdienstbereich Oberland, verbunden mit den dadurch hohen Einsatzzahlen über alle Fachdienstgruppen hinweg, trifft diese Beschreibung auf den Rettungsdienstbereich Oberland zu.

Grund hierfür sind die im ILS-Bereich Oberland hohen Einsatzzahlen im Landrettungs-, Berg- und Wasserrettungsdienst. Während andere ILS-Bereiche zum Teil vier und mehr Landkreise und/oder kreisfreie Städte in ihrem Einsatzbereich haben und somit auch für jede Stadt und jeden Landkreis jeweils Netzgruppen für die Feuerwehren, den Land-, Wasser- und Bergrettungsdienst zur Verfügung stehen, obwohl sie in ihrem Einsatzgebiet beispielsweise nur eine Netzgruppe für die Berg- oder Wasserrettung benötigen, sind die Anzahl der Netzgruppen im Bereich der ILS Oberland wegen des relativ hohen Einsatzaufkommens, insbesondere des Berg- und Wasserrettungsdienstes, eingeschränkt. Somit können die heute im Analogfunk abgebildeten Einsatzkanäle der Bergrettung derzeit nur schwer mit den drei Netzgruppen der Bergrettung im ILS-Bereich Oberland abgebildet werden. Während andere ILS-Bereiche auf nicht benötigte Netzgruppen der Berg- und Wasserrettung bei der Netzgruppenverteilung für taktische Aufgaben zurückgreifen können, reichen im ILS-Bereich Oberland die vorhandenen Netzgruppen nicht aus. Vor diesem Hintergrund hat die AG 1 Einsatztaktik beschlossen, zunächst mit dem nachfolgenden Fleetmapping als Startkonfiguration den Betrieb aufzunehmen. Es wird ausdrücklich darauf hingewiesen, dass nach einer Testphase von 1 bzw. 2 Jahren oder auch später jederzeit eine entsprechende Optimierung notwendig werden kann und möglicherweise weitere Netzgruppen anzufordern sind.

2 Aufgaben der AG 1-Einsatztaktik:

Zur Erreichung der gesetzten Ziele wurde im Rahmen des regionalen Projekts zur Einführung des Digitalfunks im Bereich der ILS Oberland die Arbeitsgruppe 1 Einsatztaktik mit folgenden Aufgaben beauftragt:

- Analyse der vorhandenen Einsatzkonzepte der npol. BOS im Analogfunk im ILS-Bereich
- Anpassen der taktischen Einsatzkonzepte der npol. BOS an den BOS-Digitalfunk im Rettungsdienstbereich
- Umsetzen der Vorgaben des Fleetmapping im Rettungsdienstbereich Oberland

3 Beschreibung der bestehenden Analogfunk Situation:

Im Rahmen einer entsprechenden Abfrage unter den Mitgliedern der Arbeitsgruppe 1 Einsatztaktik wurden die vorhandenen Einsatzkonzepte hinsichtlich der Funkkommunikation abgefragt, zusammengestellt und analysiert. Die Ergebnisse daraus sollten insbesondere als Arbeitsgrundlage für die künftige Festlegung des neuen Fleetmapping dienen.

Allgemein ist festzustellen, dass die zur Verfügung stehenden Analogfunk-Kanäle bei Großschadenslagen und Flächenlagen nur bedingt ausreichend sind.

Der Mangel an 4m-Band-Kanäle hat dazu geführt, dass der 2m-Band-Funk eine wesentliche Rolle in den Einsatzkonzepten spielt.

Trotz der geringen Reichweite im 2m-Band-Bereich (außer im Relaisbetrieb) besteht hier deshalb eine intensivere Nutzung.

Die Funkkommunikation der Rettungsdienstorganisationen im Analogfunk ist für das Tagesgeschäft durch einen 4m-Band-Kanal für alle RD-Organisationen über alle drei Landkreise mittels Gleichwelle (Kanal 407) und im südlichen Landkreis Garmisch-Partenkirchen (Kanal 458) geprägt.



AG 1 Taktisches Nutzungskonzept

Im 2m-Band-Bereich werden diverse Kanäle verwendet. Insbesondere für die Wasserrettung auf den großen Seen, oder im Bereich der Anbindung der Abschnittsleiter des BRK bei größeren Schadensereignissen wird auch auf ein 2m-Band mit Relais zurückgegriffen.

Die Feuerwehren nutzen je Landkreis einen eigenen Kanal im 4m-Band-Bereich. Im 2m-Band-Bereich wird auf eine Anzahl möglicher Kanäle zurückgegriffen.

Der Mangel an zur Verfügung stehenden 4m-Kanälen, wurde teilweise durch die Verwendung möglicher Alternativen kompensiert. So werden in Absprache Kanäle anderer Organisationen und Landkreise mit verwendet, oder es wird auf externe Betriebsfunkfrequenzen oder PMR-Frequenzen (Private Mobile Radio) zurückgegriffen.

Den Einheiten des THW steht im ILS-Bereich kein eigener 4m-Band-Kanal zur Verfügung. Diese greifen auf die Kanäle der jeweiligen Katastrophenschutzbehörde zurück. Im 2m-Band-Bereich verwenden die THW-Einheiten der drei Landkreise einen einheitlichen Kanal.

Kanal	Funktion	Kanal	Funktion	Kanal	Funktion	Kanal	Funktion	Kanal	Funktion	Kanal	Funktion
Landkreis WM											
508 GU	Feuerwehr	407 GU	Rettungsdienst	364 GU	Bergrettung GW	407 GU	Wasserrettung	508 GU	DV Schongau Alarmierung	434 GU	K-Kanal Zusammenarbeit Führung, ILS, FügK
510 WU	Marschkanal	434 GU	Großschaden/ Übung	338 WU	Veranst./Übung	49 WU	Wasserrettung	501 GU	DV Schongau	508 GU	Alarmierung Katastrophenschutz
55 UW	Feuerwehr Arbeitskanal	49 WU	Einsatzstelle	339 WU	Veranst./Übung			510 GU	DV Schongau	31 UW	Führungskanal der EL's
55 OW	Atemschutz	49 BGU	nach Gelände, und Hundestaffel	364 GU	nur einz. Relaisstandort			34 WU	DV Schongau	34 UW	Arbeitskanal der UG-ÖEL
56 UW	Feuerwehr alt Lkr. Schongau	51 WU	Einsatzstelle ausweich.					25 WU	Zusammenarbeit andere BOS	42 UW	Ausweichkanal Katastrophenschutz
25 UW	Sonderkanal Wa Förd usw.	70 cm	CBRNE					31 WU	Zusammenarbeit andere BOS		
42 UW	ABC Einsatz CBRNE		Veranstaltungen					42 WU	Zusammenarbeit andere BOS		
31 UW	Führungskanal EL, AbschnFühr. WF ROCHE		Bereitschaften					55 WU	Zusammenarbeit andere BOS		
152,89/149,39/152,9	Werkfeuerwehren Betr. Kanal WF Betr. Gef. Abw. Stab							508 GU	DV Weilheim Alarmierung		
149,2	Werkenschutz							501 GU	DV Weilheim		
152,89/1	Handwerker 1							31 WU	KatS Führungskanal		
								55 WU	Zusammenarbeit FW		
Landkreis TÖL											
470 GU	RS 2 437	407 GU	RD	364 GU	Bergrettung GW	407 GU	Wasserrettungsd.	470 GU	DV Geretsried Alarmierung	437 GU	RS2 470
497 GU	RS 2 470	456 GU	RD	338 WU	Veranst./Übung	49 WU	Wasserrettungsd.	497 GU	DV Geretsried	31 WU	Zusammenarbeit EL
470 OB	Alarmumsetzer	49 WU	Einsatzstelle	339 WU	Veranst./Übung	49 GU	Wasserrettungsd.	510 GU	DV Geretsried	34 WU	Einsatzstellenfunk
25 W/D	Feststationen	51 WU	Einsatzstelle	364 GU	nur einz. Relaisstandort	51 WU	Wasserrettungsd.	31 WU	DV Geretsried		
55 WU	Einsatzstellenfunk	31 WU	Zusammenarbeit			51 GU	Wasserrettungsd.	34 WU	DV Geretsried		
55 W/D	CSA / Inspektion	70cm	Technik			49 W/D	Wasserrettungsd.				
25 WU	Inspektion										
	Anweis. Flugfunk Außenlast										
Landkreis GAP											
466 GU	Betriebsk. Fw Süd	458 GU	Rettungsdienst	364 GU	Bergrettung GW	458 GU	Wasserrettungsd.	466 GU	DV Garmisch-Partenkirchen Alarmierung	466 GU	südl. Lkr.
486 GU	Betriebsk. Fw Nord	407 GU	Rettungsdienst	338 GU	Bergrettung RL Wank	407 GU	Wasserrettungsd.	501 GU	DV Garmisch-Partenkirchen	486 GU	nördl. Lkr.
	>466/486 i. d.R. zusammengesch.	505 GU	Großschaden	339 WU	Veranst./Übung	49 WU	Wasserrettungsd.	34 WU	DV Garmisch-Partenkirchen	501 GU	K-Kanal
501 GU	K-Kanal (Ausweich Großschad)	42 GU	Abschnittsleiter	339 WU	Veranst./Übung	51 GU	Wasserrettungsd.	12 GU	Zusammenarbeit Polizei	55 WU	KatS
510 WU	Marschkanal überörtlich	49 WU	Einsatzstelle	364 GU	nur einz. Relaisstandort			25 WU	Zusammenarbeit Fw-Atemschutz	35 WU	Zus. Arbeit
55 WU	Arbeitskanal Fw	51 GU	Veranstaltungen	147,8	Betriebsfunk 2m			41 WU	Zusammenarbeit RD		
55 W/D	Chemieschutzzeinsätze	170,49	Betriebsfunkkanal	501 GU	bes. Ereignisse/LRA			51 WU	Zusammenarbeit RD		
25 WU	Ausweichkanal, i. d.R. AT-Trupp	70 cm	CBRNE	458 GU	Notfall, ILS Kanal			55 WU	Zusammenarbeit Fw		
25 W/D	Kommunikation zu Festfunkst.	DIGI	Funkanbindung OE								
56 BGU	Objektfunk Tunnel Farchant B2	34 WU	Zusammenarbeit								
31 WU	Führungskanal, Zus. Arb. BOS	49 W/D	Aufschaltung 4 m								

Tabelle 1: Bestehende Analogfunkkanäle 2 und 4 Meter-Band

Unter Berücksichtigung der bereits eingangs erläuterten Gesichtspunkte wurde für die nach derzeitigem Informationsstand zur Verfügung stehenden Gruppen durch die Arbeitsgruppe 1 Einsatztaktik nach den Rahmenvorgaben in den jeweiligen Konzepten der Projektgruppe DigiNet das Fleetmapping erarbeitet.

Bundes-, Landes- und Bezirksgruppen wurden der Vollständigkeit halber mit aufgelistet, auch wenn hier für die regionale Projektgruppe kein Gestaltungsspielraum bestand.

Im Folgenden wird zuerst die gesamte Struktur dargestellt. Anschließend werden die verschiedenen Gruppen detailliert und organisationsbezogen betrachtet.

SFSG	
500 GU	Betriebskanal SFS
497 GU	Festfunkstelle SFS
101 WU	Digitaler Alarmumsetzer
25 WU	Ausweichkanal FF
25 WO	Festfunkstelle SFS
31 WU	Zusammenarbeit
34 WU	Betriebskanal KatS
42 UW	Betriebskanal ABC
50 WU	Betriebskanal SFS
55 WU	Betriebskanal FF
55 WO	Betriebskanal CSA
56 WU	Betriebskanal SFS
TETRA	Brandschutz 4x DMO
TETRA	KatS 2 x DMO
TETRA	DigiFu 9 x DMO

Tabelle 2: Funkkanäle und Betriebsgruppen der Staatlichen Feuerweherschule Geretsried

4 Netzbetrieb (TMO = Trunked Mode Operation)

Der Netzbetrieb ist die Standardbetriebsform im TETRA-BOS-Funk. Dies setzt voraus, dass die Endgeräte Verbindung zu mindestens einer Basisstation haben und somit im Netz "eingebucht" sind.

Der Planung liegt zugrunde, dass alle Landkreis-spezifischen TMO-Gruppen mindestens im Bereich der ILS + ca. 15 km nutzbar sein werden (*kleinstes* Gruppenrufgebiet). Dies ermöglicht es, dass eben auch diese Landkreis-spezifischen Gruppen ILS-weit verplant werden können. Damit kann auf Zusammenschaltungen einzelner Gruppen verzichtet werden und die nicht genutzten „freien“ Gruppen können für eine andere Verwendung vorgesehen werden. Diese Möglichkeit wird insbesondere von den Rettungsdiensten genutzt.

Nach derzeitigem Kenntnisstand können organisationsbezogene Gruppen dann, wenn diese von der jeweiligen Organisation nicht genutzt werden („freie Gruppe“) von der regionalen Projektgruppe verplant werden. Eine Umbenennung der Gruppen nach einer regionalen Nomenklatur ist jedoch nicht möglich, da die Nomenklatur landesweit einheitlich strukturiert ist.

Im Bereich der ILS Oberland betrifft dies die Rettungsdienstgruppen, die Bergrettungsgruppen und die Wasserrettungsgruppen.

4.1 Netzgruppen Zusammenarbeit npol BOS Bayernweit:

Zusammenarbeit Bayern	
ZA_BY	Alle npol BOS
FW_BY	Feuerwehr
RD_BY	Rettungsdienst
BR_BY	Bergrettung
WR_BY	Wasserrettung
KATS_BY	Katastrophenschutz



4.2 Netzgruppen Zusammenarbeit npol BOS Oberbayernweit:

Zusammenarbeit Oberbayern	
ZA_OBB	Alle npol BOS
FW_OBB	Feuerwehr
RD_OBB	Rettungsdienst
BR_OBB	Bergrettung
WR_OBB	Wasserrettung
KATS_OBB	Katastrophenschutz

4.3 Netzgruppen Zusammenarbeit npol BOS und Polizei Bayernweit:

Zusammenarbeit npol / pol BOS	
P_BY_BOS_ZA	Führungskanal
P_BY_BR_ZA	Führungskanal
P_BY_FW_ZA	Führungskanal
P_BY_KATS_ZA	Führungskanal
P_BY_POL_ZA	Führungskanal
P_BY_RD_ZA	Führungskanal
P_BY_WR_ZA	Führungskanal

4.4 Netzgruppen Schulung:

Die Feuerwehren und Hilfsorganisationen benötigen für die Schulung der Einsatzkräfte in der Region TETRA-Netzgruppen. Dazu stehen die regulären statischen Betriebsgruppen der jeweiligen Organisation und die Sondergruppen im Leitstellenbereich zur Verfügung. Welche TETRA-Gruppen genutzt werden, wird in diesem regionalen Nutzungs- und Einsatzkonzept festgelegt.

Landesweit stehen Schulungseinrichtungen aller nichtpolizeilichen BOS Funkgruppen im TETRA-Netz (TMO-Netzgruppen) zur Verfügung, die durch die Integrierte Lehrleitstelle an der Staatlichen Feuerwehrscheule Geretsried verwaltet werden (Quelle: REK npol BOS vom 18.05.2011). Diese landesweite Koordination erfolgt durch die Taktisch-Technische-Betriebsstelle an der Integrierten Lehrleitstelle. Anfragen hierzu können mit einer kurzen Bedarfsbeschreibung und dem gewünschten Nutzungs-Zeitraum an ttb@sfs-g.bayern.de gesendet werden. Dabei ist zu beachten, dass die Gruppen landesweit aufgeschaltet sind.

4.5 Netzgruppe Anruf ILS und Zusammenarbeit Polizei:

Anruf ILS / Zusammenarbeit Polizei	
ILS_WM_AG	Anrufgruppe ILS
P_RO_BOS_ZA	Zusammenarbeit Polizei

4.6 Netzgruppe Anruf ILS: ILS_WM_AG

Diese Netzgruppe nutzen alle Einsatzmittel denen nicht die vor beschriebenen Netzgruppen zugewiesen sind. In der Regel handelt es sich um fremde Einsatzmittel, die den ersten Kontakt mit der ILS über die Netzgruppe Anruf-ILS aufbauen.

4.7 Netzgruppe P_RO_BOS_ZA:

Um mit den Einsatzmitteln der Polizei im Netzbetrieb Kontakt aufzunehmen, müssen sowohl die Einsatzmittel der nichtpolizeilichen Gefahrenabwehr, als auch die jeweiligen Einsatzmittel der Polizei auf diese Zusammenarbeit-Netzgruppe schalten, damit beide Einsatzmittel den Funkverkehr darüber abwickeln können.

4.8 Netzgruppen Zusammenarbeit ILS-Bereich:

Zusammenarbeit	
ZA_WM	Besondere Lagen
ZA_TÖL	Besondere Lagen
ZA_GAP	Besondere Lagen

Diese Netzgruppen stehen für besondere Lagen über den gesamten ILS-Bereich zur Verfügung. Diese können über besondere Führungsdienstgrade der Feuerwehr und den jeweiligen Einsatzleitern der Rettungsdienste, den Führungsgruppen Katastrophenschutz bzw. den Örtlichen Einsatzleitern bei der ILS Oberland angefordert werden.

4.9 TMO-Netzgruppen Feuerwehren:

Feuerwehr	
FW_WM	FW Lkr. WM
FW_TÖL	FW Lkr. TÖL
FW_GAP	FW Lkr. GAP

Die Feuerwehren der jeweiligen Landkreise nutzen ihre Netzgruppe der Feuerwehr. Alle Feststationen der Feuerwehrgerätehäuser (FRT = Fixed Radio Terminal) und alle Mobilfunkgeräte (MRT = Mobil Radio Terminal) sind für die Kommunikation mit der ILS Oberland auf die jeweilige Netzgruppe der Feuerwehr des Landkreises zu schalten.

4.10 TMO-Netzgruppen Rettungsdienst:

Rettungsdienste	
RD_WM	RD + KTP ZRF Oberland
RD_TÖL	Zuführ- Sonderlagenetzgruppe
RD_GAP	Abschnittsleiternetzgruppe



4.11 Netzgruppe RD_WM:

Der komplette Notfallrettungsdienst und der Krankentransport werden auf der Netzgruppe des RD_WM abgewickelt. Darüber hinaus ist die Netzgruppe RD_WM auch in der bundeseinheitlichen Programmierung der Luftrettungsmittel als Ansprechgruppe für Rettungsdiensteinsätze im ILS-Bereich Oberland vorgesehen.

Alle Einrichtungen des Landrettungsdienstes und alle Fahrzeuge des Sanitäts- und Betreuungsdienstes schalten die Netzgruppe RD_WM und sprechen die ILS Oberland im Regelfall auf dieser Netzgruppe an.

4.12 Netzgruppe RD_TÖL:

Diese Netzgruppe dient als Ausweichnetzgruppe für größere Schadenslagen. Die Netzgruppe RD_TÖL wird bei einer Sonderlage den entsprechenden Einsatzmitteln von der ILS Oberland zugewiesen.

Treten im ILS-Bereich mehrere Massenanfälle von Verletzten oder Großschadensfälle auf, so wird der erste Einsatz auf den vordefinierten Gruppen RD_TÖL /RD_GAP abgewickelt. Für die weiteren Einsätze werden von der ILS Oberland Gruppen zugewiesen. Nach Aufnahme des Patienten holen sich die Einsatzmittel die jeweilige Bettenzuweisung auf der Netzgruppe RD_WM und bleiben dann auf der Netzgruppe RD_WM im Zuständigkeitsbereich der ILS Oberland.

4.13 Netzgruppe RD_GAP:

Die Netzgruppe RD_GAP dient den Abschnittsleitern bei dem ersten Massenanfall von Verletzten oder Großschadensereignis im ILS-Bereich Oberland zur Kommunikation zur Unterstützungsgruppe Sanitätseinsatzleitung (UG-SanEL).

Die Abschnittsleiter schalten selbständig nach Entgegennahme des Einsatzauftrages auf der Netzgruppe RD_WM auf die Netzgruppe RD_GAP und koordinieren dort den Einsatz mit dem Einsatzleiter Rettungsdienst (ELRD), der Unterstützungsgruppe Sanitätseinsatzleitung (UG-SanEL), dem Organisatorischen Leiter (OrgL) oder unter den Abschnittsleitern selbst.

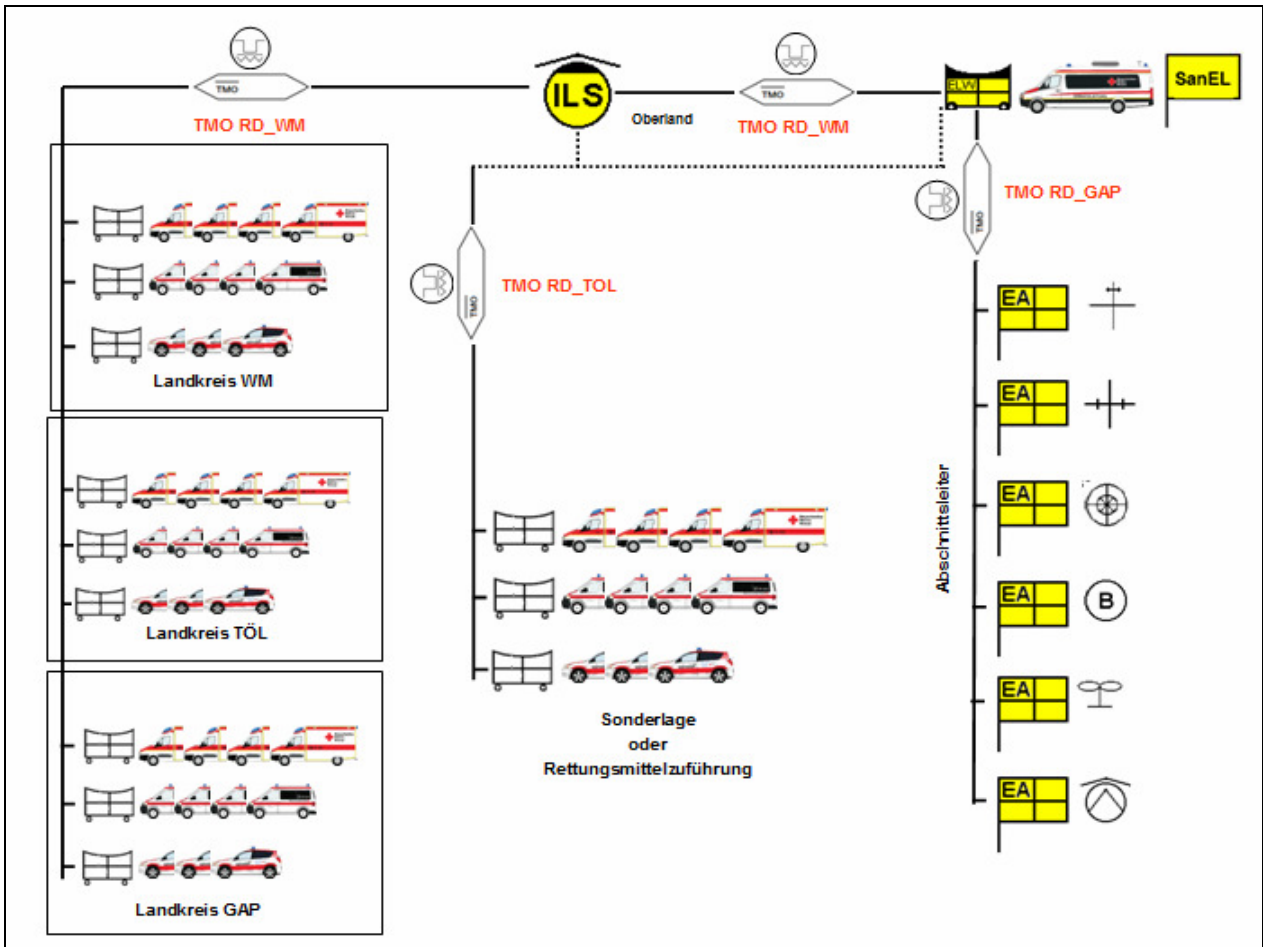


Abbildung 1: Übersicht TMO-Netzgruppen des Rettungsdienstes im ILS-Bereich Oberland

4.14 TMO-Netzgruppen Bergrettung:

Bergrettung	
BR_WM	Bergrettung ZRF Oberland
BR_TÖL	Bergrettung großes Einsatzaufkommen TÖL
BR_GAP	Bergrettung großes Einsatzaufkommen GAP

Die Netzgruppen der Bergrettung BR_WM, BR_TÖL und BR_GAP werden von der Bergwacht Region Hochland verwendet.

Die Netzgruppe BR_WM dient zum Ansprechen des Hubschraubers bzw. zur Abwicklung von Hubschraubereinsätzen im Netzbetrieb.

4.15 Netzgruppe BR_WM

Auf der Netzgruppe Bergrettung_WM werden alle Einsätze der Bergrettung die von der ILS Oberland koordiniert werden abgewickelt. Die Netzgruppe dient auch zum Ansprechen des Hubschraubers und primär für die Abwicklung von Hubschraubereinsätzen im Netzbetrieb.

4.16 Netzgruppe BR_TÖL

Bei großem Einsatzaufkommen können bei Bedarf die Bergwachten im Landkreis Bad Tölz auf die Netzgruppe Bergrettung_TÖL schalten. So können z.B. im Winter die vielen Einsätze nach Skigebieten aufgeteilt werden. Diese Netzgruppe ist auch für aufwendige Einsätze (Sonderlagen z.B. Lawinenunfall, Suchaktionen usw.) im Landkreis Bad Tölz vorgesehen.

4.17 Netzgruppe BR_GAP

Bei großem Einsatzaufkommen können bei Bedarf die Bergwachten im Landkreis GAP auf die Netzgruppe Bergrettung_GAP schalten. So können z.B. im Winter die vielen Einsätze nach Skigebieten aufgeteilt werden. Diese Netzgruppe ist auch für aufwendige Einsätze (Sonderlagen z.B. Lawinenunfall, Suchaktionen usw.) im Landkreis GAP vorgesehen.

Abbildung 2: Übersicht TMO-Netzgruppen des Bergrettungsdienstes im ILS-Bereich Oberland

4.18 TMO-Netzgruppen Wasserrettung:

Wasserrettung	
WR_WM	Koordination WRD Oberland
WR_TÖL	Netzgruppen Seen WRST
WR_GAP	Sonderlagen WRD

4.19 Netzgruppe WR_WM:

Die Netzgruppe WR_WM dient als Anrufnetzgruppe der Einheiten des Wasserrettungsdienstes zur ILS Oberland. Alle Einsätze des Wasserrettungsdienstes die von der ILS Oberland koordiniert werden, mit Ausnahme der Einsätze auf der Netzgruppe Seen WRST WR_TÖL und den Sonderlagen Wasserrettungsdienst WR_GAP, auf der Netzgruppe WR_WM abgewickelt.

Alle Einsatzfahrzeuge des Wasserrettungsdienstes melden sich bei Primäralarmierungen grundsätzlich auf der Netzgruppe WR_WM.

Ferner ist die Netzgruppe WR_WM im bundeseinheitlichen Fleetmapping der Hubschrauber programmiert. Somit können alle Hubschrauber im Einsatzgebiet der ILS Oberland bei Wasserrettungseinsätzen auf diese Netzgruppe schalten und können somit im Netzbetrieb angesprochen und disponiert werden.

4.20 Netzgruppe WR_TÖL:

Diese Netzgruppe ist für den Wasserrettungsdienst an den Seen mit Wasserrettungsstation vorgesehen. Auf dieser Netzgruppe sind alle Einsatzmittel des jeweiligen Sees sowie die Wachstationen geschaltet.

4.21 Netzgruppe WR_GAP:

Diese Netzgruppe ist für Sonderlagen des Wasserrettungsdienstes vorgesehen. Gerade bei großen Suchaktionen an den Flüssen im Einsatzgebiet ist es sinnvoll eine entsprechende Netzgruppe für den Sucheinsatz zu belegen, um so die anderen Netzgruppen frei zu halten und die am Einsatz befindlichen Einsatzeinheiten funktechnisch zu bündeln.

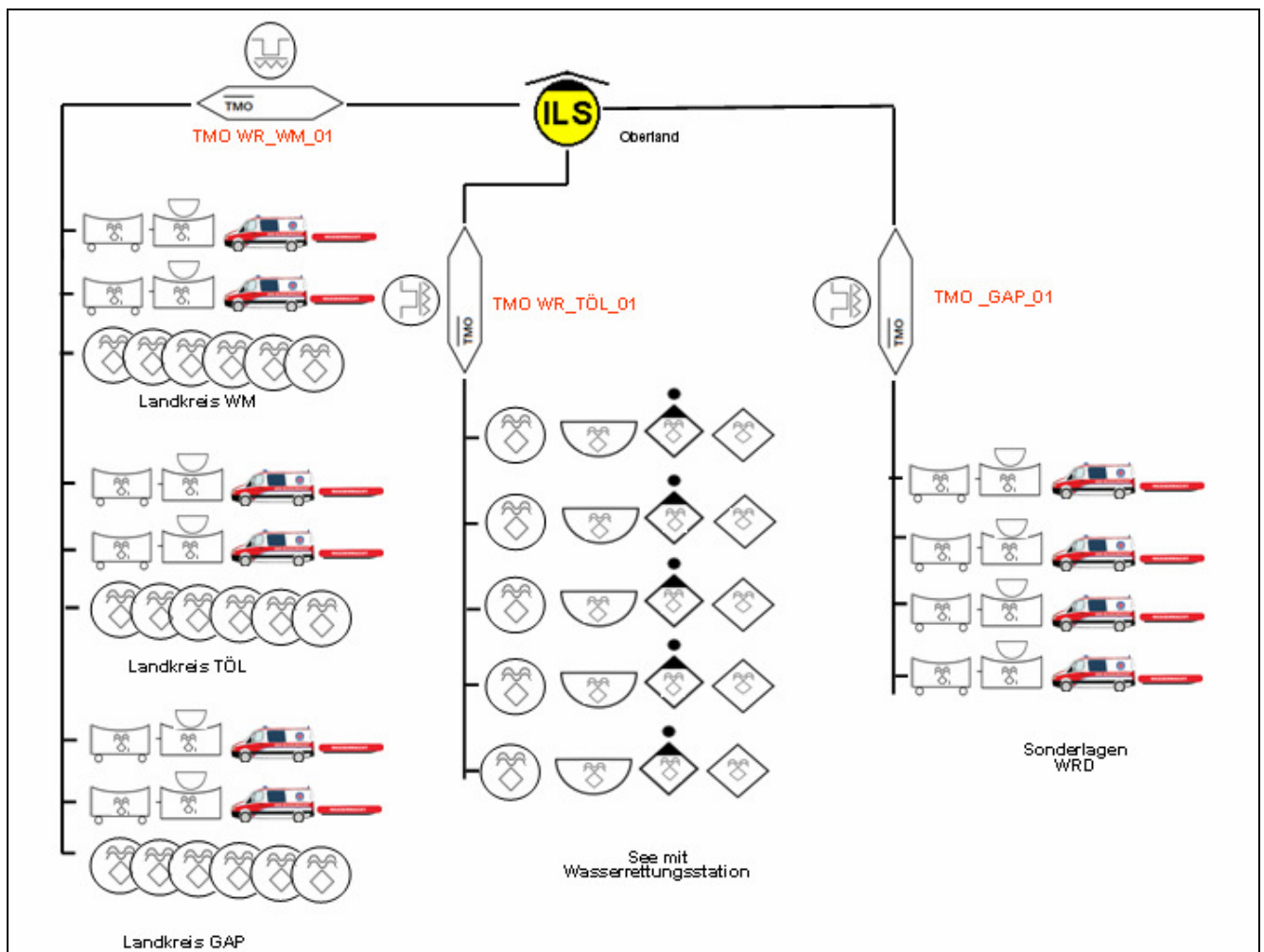


Abbildung 3: Übersicht TMO-Netzgruppen des Wasserrettungsdienstes im ILS-Bereich Oberland

4.22 TMO-Netzgruppen Katastrophenschutz:

Katastrophenschutz	
KATS_WM	KatS- Lkr. WM
KATS_TÖL	KatS- Lkr. TÖL
KATS_GAP	KatS- Lkr. GAP

4.23 Netzgruppe KATS_WM:

Diese Netzgruppe wird von der Katastrophenschutzbehörde des Landkreises Weilheim-Schongau verwendet.

4.24 Netzgruppe KATS_TÖL:

Diese Netzgruppe wird von der Katastrophenschutzbehörde des Landkreises Bad Tölz - Wolfratshausen verwendet.

4.25 Netzgruppe KATS_GAP:

Diese Netzgruppe wird von der Katastrophenschutzbehörde des Landkreises Garmisch-Partenkirchen verwendet.

4.26 Netzgruppen Technisches Hilfswerk:

Die Netzgruppen werden vom Technischen Hilfswerk eigenständig verwaltet.

THW	
T_LVBY-1	Bayernweit
T_LVBY-2	Bayernweit
T_TÖL-GTOE-1	GF-Bereich Bad Tölz
T_TÖL-GTOE-2	GF-Bereich Bad Tölz

4.27 Sondergruppen ILS-Bereich Oberland:

Sondergruppen	
SoG_1_WM	Sonderlagen
...	...
SoG_10_WM	Sonderlagen

Im ILS-Bereich stehen 10 Sondergruppen zur Verfügung. Diese können über besondere Führungsdienstgrade der Feuerwehr und den jeweiligen Einsatzleitern der Rettungsdienste, den Führungsgruppen Katastrophenschutz bzw. den Örtlichen Einsatzleitern bei der ILS Oberland angefordert werden. Im Bedarfsfall kann die ILS Oberland Sondergruppen zuweisen.

4.28 Bundesweite taktisch-betriebliche Zusammenarbeitsgruppen:

Diese Gruppen sind nicht sofort verfügbar, sondern müssen auf Anforderung (mindestens 5 Tage Vorlauf) für die jeweilige Region und Nutzerkreis für einen bestimmten Zeitraum konfiguriert werden. Diese Gruppen sollen für planbare Veranstaltungen bevorzugt verwendet werden.

TBZ-UNI	
TBZ_001_UNI	BOS bundesweit
...	...
TBZ_184_UNI	BOS bundesweit

Die bundesweiten TBZ-Gruppen können über besondere Führungsdienstgrade der Feuerwehr und den jeweiligen Einsatzleitern der Rettungsdienste, den Führungsgruppen Katastrophenschutz bzw. den Örtlichen Einsatzleitern bei der TTB-ILS Oberland angefordert werden (TTB.Oberland@ILS.BRK.DE)

TBZ-BOS



TBZ_301_BOS	BOS bundesweit
...	...
TBZ_360_BOS	BOS bundesweit

Die 60 TBZ-BOS Gruppen können für unvorhersehbare Ereignisse (Ad-hoc-Lagen) ohne Antrag genutzt werden, wenn die lokalen Gruppen nicht mehr ausreichen oder außer-bayerische Kräfte mit am Einsatz beteiligt sind.

Die einsatzführende Stelle schaltet die benötigte TBZ-BOS-Gruppe und fragt mit ihrem vollen Rufnahmen ab, ob die TBZ-BOS-Gruppe in Nutzung ist. Erfolgt keine Rückmeldung, wird die Gruppe als „frei“ angesehen und kann verwendet werden. Erfolgt eine Rückmeldung, dass die Gruppe in Nutzung ist, schaltet die einsatzführende Stelle eine andere TBZ-BOS-Gruppe und prüft erneut auf Verwendung. Ist eine Nutzung über einen Zeitraum von zwei Stunden zu erwarten, so hat innerhalb von spätestens 30 Minuten eine Meldung über die TTB-ILS Oberland an die AS BY zu erfolgen.

5 Direktbetrieb (DMO = Direct Mode Operation)

Der Direktbetrieb ermöglicht die direkte Kommunikation der Teilnehmer über Endgeräte ohne Netzinfrastruktur. Die Reichweite dieser Betriebsform ist begrenzt und kann ungefähr mit der Reichweite im 2m-Band Analogfunk verglichen werden.

Auch im DMO-Betrieb ist es unbedeutend ob HRT oder MRT zum Einsatz kommt.

Voraussetzung ist nur, dass die gleichen Sprechgruppen auf beiden Endgeräten geschaltet sind. Der Direktbetrieb ist eine vom Endgerät bereit gestellte Kommunikationsmöglichkeit, der DMO-Modus wird daher vom Benutzer am Endgerät und nicht vom TETRA-System aktiviert. Diese Betriebsform findet in erster Linie dann Anwendung, wenn eine Kommunikation außerhalb der physikalischen Funkabdeckung des TETRA-Netzes erfolgen muss bzw. keine gesicherte Netzversorgung vorhanden ist.

Die Arbeitsgruppe 1 -Einsatztaktik- hat sich an den landesweiten Vorgaben der Koordinierungsgruppe Migration BOS-Digitalfunk Bayern orientiert, um im Grenzbereich zu

anderen Integrierten Leitstellen eine einheitliche Verwendung der DMO-Gruppen zu gewährleisten.

DMO-Fleetmapping – Festlegung d. bayernweiten einheitlichen Verwendung

	Feuerwehr	Landrettung	Wasserrettung	Bergrettung	Katastrophenschutz
Betrieb	307 F	607 R	609 R	608 R ²⁾	403 K
Führung	310 F	610 R			410 K
Sicherheit	308 F (Luft) ³⁾ 309 F (CSA/AT) ⁴⁾	–	606 R (Luft)	605 R (Luft) ²⁾	–
Einsatzabschnitte ¹⁾	16 Gruppen	6 Gruppen			8 Gruppen

¹⁾ Eine weitere feste Zuweisung in der regionalen Planung ist möglich (taktisch/organisatorisch – z. B. für Einsatzabschnitte, Bergrettung, Wasserrettung, Werkfeuerwehr, usw.).

²⁾ Abstimmung erforderlich, ob Nutzung einer Euro-DMO Gruppe möglich ist.

³⁾ Für alle Einsätze der Höhenrettung sowie Hubschraubereinsätze mit Höhenrettung und Außenlastbehältern.

⁴⁾ Die Nutzung ist abhängig vom jeweiligen Atemschutzkonzept. Der Atemschutz kann auch mit den Einsatzabschnitten abgedeckt werden.

Sicherheitsgruppen dürfen ausschließlich für die festgelegten Zwecke von den jeweils berechtigten Organisationen verwendet werden. Diese Gruppen dürfen keinesfalls anderweitig genutzt werden. Sämtliche Störungsmöglichkeiten durch unberechtigte Nutzung müssen ausgeschlossen werden. Darauf ist insbesondere im Rahmen der Ausbildung explizit hinzuweisen.

Als Führungsgruppe wird in den jeweiligen DMO-Gruppen der verschiedenen Bedarfsträger die Endziffer 10 verwendet, z.B. 310_F* (Feuerwehr), 610_R (Rettungsdienst) etc. Damit soll eine schnelle Kommunikationsaufnahme ermöglicht werden.

5.1 EURO DMO-Gruppen:

EURO DMO-Gruppen	
Bezeichnung	Nutzung
EURO 01	Europäische Anrufgruppe
EURO 02	Grenzüberschreitende Zusammenarbeit
EURO 03	Grenzüberschreitende Zusammenarbeit
EURO 04	Grenzüberschreitende Zusammenarbeit
EURO 05	Verwaltung durch BDBOS
EURO 06	Grenzüberschreitende Zusammenarbeit
EURO 07	Grenzüberschreitende Zusammenarbeit
EURO 08	Grenzüberschreitende Zusammenarbeit
EURO 09	Grenzüberschreitende Zusammenarbeit
EURO 10	Verwaltung durch BDBOS

Für den Erstkontakt zu den Nachbareinheiten des Euroraums ist die allgemeine Anrufgruppe EURO 01 vorgesehen. Die Funkgeräte sind hierzu in den DMO-Modus zu schalten und die VERSCHLÜSSELUNG muss ABGESCHALTET werden!

Für die weitere Kommunikation stehen die DMO-Gruppen EURO 02 bis EURO 04 und EURO 06 bis EURO 09 zur Verfügung.

Um dem Kommunikationsbedarf im Rahmen von Staatsbesuchen gerecht zu werden, wurde festgelegt, dass die Rufgruppen EURO 05 und EURO 10 von den jeweiligen nationalen Verwaltungen vorzuhalten sind. Die Freigabe zur Nutzung dieser Rufgruppen auf dem Gebiet der Bundesrepublik Deutschland ist daher im Vorfeld bei der BDBOS einzuholen.

5.2 DMO-Gruppen Feuerwehr:

Feuerwehr	
307_F*	Betrieb/EA_1
308_F*	Sicherheit -Luft, Höhenrettung, Aussenlast
309_F*	Sicherheit -AT/CSA ab Sammelstelle
310_F*	Führung
311_F*	Verkehrsregelung bei Einsatz
312_F*	EA_2
313_F*	EA_3
314_F*	EA_4
315_F*	EA_5
316_F*	Gefahrgut
317_F	Sicherheitswache
318_F	(SFSG)*
319_F	(SFSG)*
320_F	(SFSG)*
321_F	(SFSG)*
322_F	(SFSG)*
323_F	(SFSG)*
324_F	Schulung
325_F	Schulung
326_F	Verkehrsregel. Veranstalt.

Die drei Kreisbrandinspektionen des ILS-Bereichs haben die einheitliche Nutzung der vorstehenden DMO-Gruppen der Feuerwehren miteinander abgestimmt und festgelegt. Die jeweilige Nutzung der DMO-Gruppen ergibt sich aus der vorstehenden Tabelle.

5.3 Sekundärzuweisung Staatliche Feuerwehrschiele Geretsried (SFSG)

Da die Staatliche Feuerwehrschiele Geretsried (SFSG) für die Ausbildung im Digitalfunk bis zu 15 DMO-Gruppen (diese werden aus dem Bereich der verschiedenen Bedarfsträger bereitgestellt) benötigt, erfolgt für den geografischen Raum Geretsried eine Sekundärzuweisung der mit (SFSG)* bezeichneten DMO-Gruppen. Das bedeutet, dass die SFSG diese DMO-Gruppen zur Ausbildung ohne Anmeldung und Abstimmung verwenden kann. Werden die DMO-Gruppen für laufende Einsätze benötigt, sind die DMO-Gruppen von der SFSG unverzüglich freizuhalten/freizugeben.

5.4 DMO-Gruppen Rettungsdienst:

Rettungsdienste	
603_R*	
604_R*	
605_R*	Sicherheit-Bergrettung Luft
606_R*	Sicherheit-Wasserrettung Luft
607_R*	Betrieb Landrettung
608_R	Betrieb Bergrettung
609_R	Betrieb Wasserrettung
610_R	Führung
611_R	(SFSG)*
612_R	(SFSG)*
613_R	Veranstaltung (SFSG)*
614_R	Sanitätsdienst (SFSG)*

5.4.1 Sicherheit- Berg/ Wasserrettung Luft:

Diese beiden DMO-Gruppen 605_R* und 606_R* sind ausschließlich für die Koordination von Einsätzen mit Hubschraubern zugewiesen und dürfen von anderen Einsatzkräften nicht verwendet werden.

Die Nutzung der restlichen DMO-Gruppen kann der vorstehenden Tabelle für den Rettungsdienst entnommen werden.

5.4.2 Sekundärzuweisung Staatliche Feuerweherschule Geretsried (SFSG)

Da die Staatliche Feuerweherschule Geretsried (SFSG) für die Ausbildung im Digitalfunk bis zu 15 DMO-Gruppen (diese werden aus den Bereich der verschiedenen Bedarfsträger bereitgestellt) benötigt, erfolgt für den geografischen Raum Geretsried eine Sekundärzuweisung der mit (SFSG)* bezeichneten DMO-Gruppen. Das bedeutet, dass die SFSG diese DMO-Gruppen zur Ausbildung ohne Anmeldung und Abstimmung verwenden kann. Werden die DMO-Gruppen für laufende Einsätze benötigt, sind die DMO-Gruppen von der SFSG unverzüglich freizuhalten/freizugeben.

5.4.3 DMO-Gruppen Katastrophenschutz:

Katastrophenschutz	
403_K*	Betrieb
404_K*	Arbeitskanal ÖEL
405_K	Zusammenarbeit EL
406_K	
407_K	(SFSG)*
408_K	(SFSG)*
409_K	(SFSG)*
410_K	Führung
411_K	(SFSG)*
412_K	(SFSG)*

Die jeweiligen DMO-Gruppen-Zuweisungen können aus der vorstehenden Tabelle entnommen werden.

5.4.4 DMO-Gruppe Örtliche Einsatzleitung (ÖEL):

Für die Örtliche Einsatzleitung bzw. die Unterstützung Örtliche Einsatzleitung wird die DMO-Gruppe 404_K* in allen drei Landkreisen des ILS-Bereiches verwendet.

5.4.5 DMO-Gruppe Zusammenarbeit Einsatzleitungen:

Die jeweiligen Einsatzleiter in einem Einsatzgebiet verwenden im DMO-Betrieb an der Einsatzstelle die DMO-Gruppe 404_K* sofern nicht eine Netzgruppe für deren Zusammenarbeit zugewiesen wurde.

5.4.6 Sekundärzuweisung Staatliche Feuerwehrschiele Geretsried (SFSG)

Da die Staatliche Feuerwehrschiele Geretsried (SFSG) für die Ausbildung im Digitalfunk bis zu 15 DMO-Gruppen (diese werden aus den Bereich der verschiedenen Bedarfsträger

bereitgestellt) benötigt, erfolgt für den geografischen Raum Geretsried eine Sekundärzuweisung der mit (SFSG)* bezeichneten DMO-Gruppen. Das bedeutet, dass die SFSG diese DMO-Gruppen zur Ausbildung ohne Anmeldung und Abstimmung verwenden kann. Werden die DMO-Gruppen für laufende Einsätze benötigt, sind die DMO-Gruppen von der SFSG unverzüglich freizuhalten/freizugeben.

5.5 Gateway

Diese Funktion kann von besonderen Führungsdienstgraden der Feuerwehr und den jeweiligen Einsatzleitern der Rettungsdienste, den Führungsgruppen Katastrophenschutz bzw. den Örtlichen Einsatzleitern mit der ILS Oberland abgestimmt und nach Freigabe aktiviert werden.

5.6 Repeater

Diese Funktion kann von Einsatzleitern der Feuerwehr und den jeweiligen Führungskräften der Rettungs-, Sanitäts-, Betreuungsdienst bzw. den Örtlichen Einsatzleitern selbständig aktiviert werden.

6 Notruf:

Bei Betätigung der Notruftaste wird ein verdrängender Gruppenruf in die aktuell gewählte Rufgruppe aufgebaut. Am Mikrofon des Endgeräts wird für eine definierte Zeit (derzeit 30 Sek.) automatisch die sog. Hot-Mic-Funktion aktiviert, vergleichbar mit einer Freisprech-einrichtung. Durch Betätigen der PTT-Taste kann die Hot-Mic-Funktion vom Notrufenden vorzeitig beendet werden.

Nach Beenden der Hot-Mic-Funktion kann jeder Teilnehmer der Gruppe auf den Notruf antworten. Während des Notrufs kann der Notrufende andere Teilnehmer jederzeit übersprechen, mit Ausnahme der ILS. Diese können jederzeit Übersprechen oder den Notruf beenden. Nach einer definierten Zeit (aktuell 3 Min.) wird der Notruf automatisch durch das Netz beendet.



6.1 Notruf im TMO-Betrieb:

Im TMO-Betrieb werden zum priorisierten Gruppenruf in die aktive Gruppe zusätzlich an die ILS Oberland eine Status-SDS und die zuletzt ermittelbaren GPS-Positionsdaten des Notruf auslösenden Gerätes übermittelt. Die ILS veranlasst weitere Maßnahmen, die mit dem jeweiligen Einsatzleiter bzw. Führungsdienstgrad abzustimmen sind.

Die ILS Oberland kann einen Sprachnotruf nur in den Betriebsgruppen empfangen, die von ihr überwacht werden. Zusätzlich zu den Betriebsgruppen des RDB Oberland können das z.B. Sondergruppen, überregionale Gruppen oder TBZ-Gruppen sein.

Befindet sich der Notrufende außerhalb des Rufgruppengebiets der am Funkgerät ausgewählten Gruppe, dann wird der Sprachnotruf mittels sog. Notruf-Overlay an die örtlich zuständige ILS weitergeleitet.

6.2 Notruf im DMO-Betrieb:

Im DMO-Betrieb wird nur ein verdrängender Gruppenruf in die aktive Gruppe aufgebaut. Für die Veranlassung weiterer Maßnahmen sind der jeweilige übergeordnete Führungsdienstgrad des Einsatzes bzw. die restlichen Teilnehmer auf der DMO-Gruppe verantwortlich. Es werden weder ein Notrufstatus noch die GPS-Positionsdaten an die ILS übermittelt.

7 Notfall-Betriebsebenen 1 und 2

Im Regelbetrieb ist die ILS-Oberland mit dem BOS-Digitalfunknetz über eine Drahtanbindung verbunden. Bei Ausfall dieser Drahtanbindung wird der Netzbetrieb über die sog. Luftschnittstelle gewährleistet. Für diese Luftanbindung steht nur eine eingeschränkte Anzahl von Sprach-FRT's zur Verfügung.

Deshalb wird der Funkbetrieb in den Notfall-Betriebsebenen 1 und 2 auf folgende Netzgruppen reduziert:

ILS_WM_AG			Anrufgruppe ILS
P_RO_BOS_ZA			Zus.arb. npol / Pol
ZA_GAP	ZA_TÖL	ZA_WM	Zus.arb. npol BOS
FW_GAP	FW_TÖL	FW_WM	Feuerwehr
RD_GAP	RD_TÖL	RD_WM	Rettungsdienst
BR_GAP	BR_TÖL	BR_WM	Bergrettung
WR_GAP	WR_TÖL	WR_WM	Wasserrettung
KATS_GAP	KATS_TÖL	KATS_WM	Kat-Schutz

Tabelle 3: Rufgruppen der Luftschnittstelle (in schwarzer Schrift dargestellt)

Folgende Punkte sind in den Notfall-Betriebsebenen zu beachten:

- Die ILS-Oberland ist grundsätzlich in allen Betriebszuständen über die Netzgruppe ILS_WM_AG erreichbar.
- Notrufe Sprache in anderen Gesprächsgruppen als in Tabelle 3 können in der ILS nicht angenommen werden.



Glossar:

AG	Arbeitsgruppe
AS BY	Autorisierte Stelle Bayern
BOS	Behörden und Organisationen mit Sicherheitsaufgaben
CSA	Chemikalienschutzanzug
DMO	Direktbetrieb (Direct Mode Operation)
EA	Einsatzabschnitt
Fleetmapping	Struktur der Betriebsgruppen für die verbandsinterne und verbandsübergreifende Kommunikation im BOS-Digitalfunk
FRT	Festfunkstelle (Fixed Radio Terminal)
HRT	Handfunkgerät (Handheld Radio Terminal)
ILS	Integrierte Leitstelle
MRT	Fahrzeugfunkgerät (Mobile Radio Terminal)
npol BOS	nichtpolizeiliche Behörden und Organisationen mit Sicherheitsaufgaben
PMR	Funkanwendungen, die ohne Bedarfsnachweis oder Prüfung genutzt werden können (Private Mobile Radio)
PTT	Sprechtaste (Push To Talk)
RDB	Rettungsdienstbereich
REK	Rahmeneinsatzkonzept npol BOS
SFSG	Staatliche Feuerweherschule Geretsried
TBZ	Taktisch-betriebliche Zusammenarbeit
TETRA	Landgestützter, digitaler Bündelfunk (Terrestrial Trunked Radio)
TMO	Netzbetrieb (Trunked Mode Operation)
TTB	Taktisch-Technische Betriebsstelle
ZRF	Zweckverband für Rettungsdienst und Feuerwehralarmierung